



ПАСПОРТ и РУКОВОДСТВО ПО УСТАНОВКЕ И ЭКСПЛУАТАЦИИ

iPanel2 (Metal) 2/4 аб.

Цветная вызывная панель видеодомофона на 2/4 абонента

Общие сведения и назначение изделия

Вызывная панель является устройством бытового назначения.

Вызывная панель работает только в составе видеодомофонной системы. Вызывная панель предназначена для установки снаружи помещения для общения с посетителем через монитор видеодомофона. Для обеспечения дистанционного открывания двери (калитки) к вызывной панели может быть подключен замок или контроллер СКУД, а при использовании с мониторами ТМ TANTOS серии Classic возможно управление блоком управления автоматических ворот.

Особенности

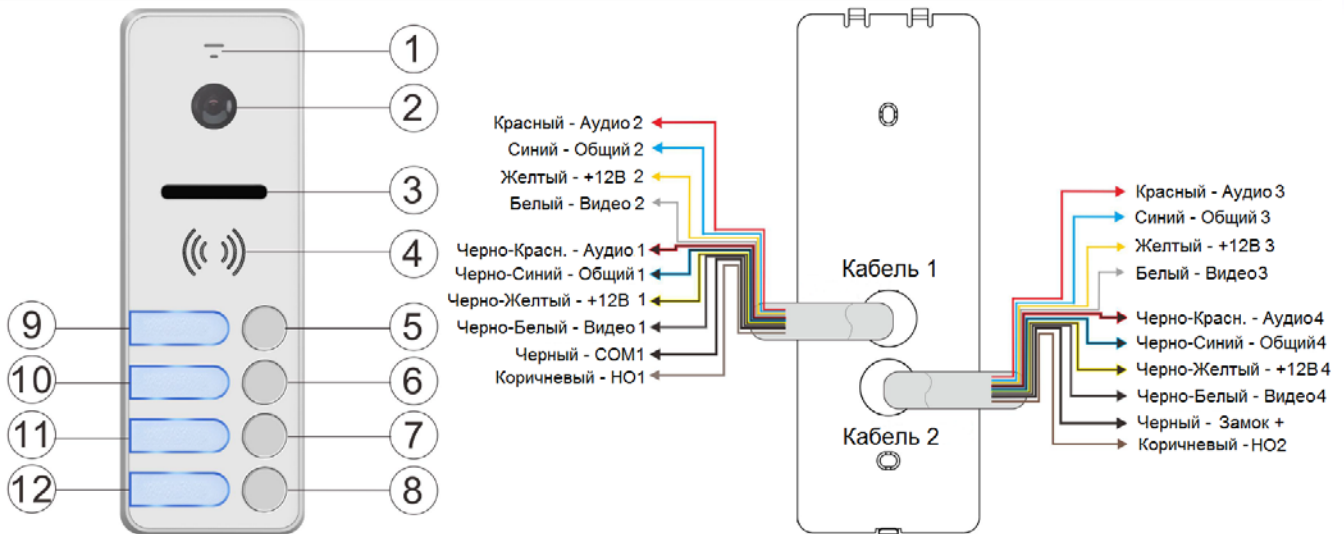
- Алюминиевый корпус накладного крепления
- Цветная CMOS видеокамера с разрешением матрицы 800ТВЛ, угол обзора 110 градусов.
- Белая светодиодная подсветка
- Подключение электромеханического замка без дополнительного БП (встроенный БУЗ)
- Дополнительный выход управления воротами

Комплект поставки

1. Вызывная панель с кронштейном – 1 шт.
2. Угловой кронштейн – 1 шт.
3. Комплект крепежа (дюбели, шурупы) – 1 шт.
4. Фиксирующий винт – 1 шт.
5. Шестигранный ключ – 1 шт.
6. Паспорт – 1 шт.



Обозначения и назначение частей вызывной панели



- | | |
|-------------------|-----------------------------|
| 1) Микрофон | 5) Кнопка вызова абонента 4 |
| 2) Видеокамера | 6) Кнопка вызова абонента 3 |
| 3) Окно подсветки | 7) Кнопка вызова абонента 2 |
| 4) Динамик | 8) Кнопка вызова абонента 1 |
| | 9-12) Таблички для текста |

Внимание: Кнопки вызова абонентов и нумеруются снизу вверх.

Цветовая маркировка и назначение проводов в кабелях

Внимание: Не включайте питание монитора, пока не будут выполнены все соединения.

Кабель 1

Цвет	Назначение	Подключение
Красный	Аудио 2	Аудио вход Монитора 2
Синий	Общий 2	Общий Монитора 2
Желтый	Питание 2	Питание от Монитора 2
Белый	Видео 2	Видео вход Монитора 2
Черно-Красный	Аудио 1	Аудио вход Монитора 1
Черно-Синий	Общий 1	Общий от Монитора 1
Черно-Желтый	Питание 1	Питание от Монитора 1
Черно-Белый	Видео 1	Видео вход Монитора 1
Черный	СОМ1	Подключение электромеханического замка или контроллера СКУД (см. схему подключения замков)
Коричневый	Нормально открытый контакт 1	

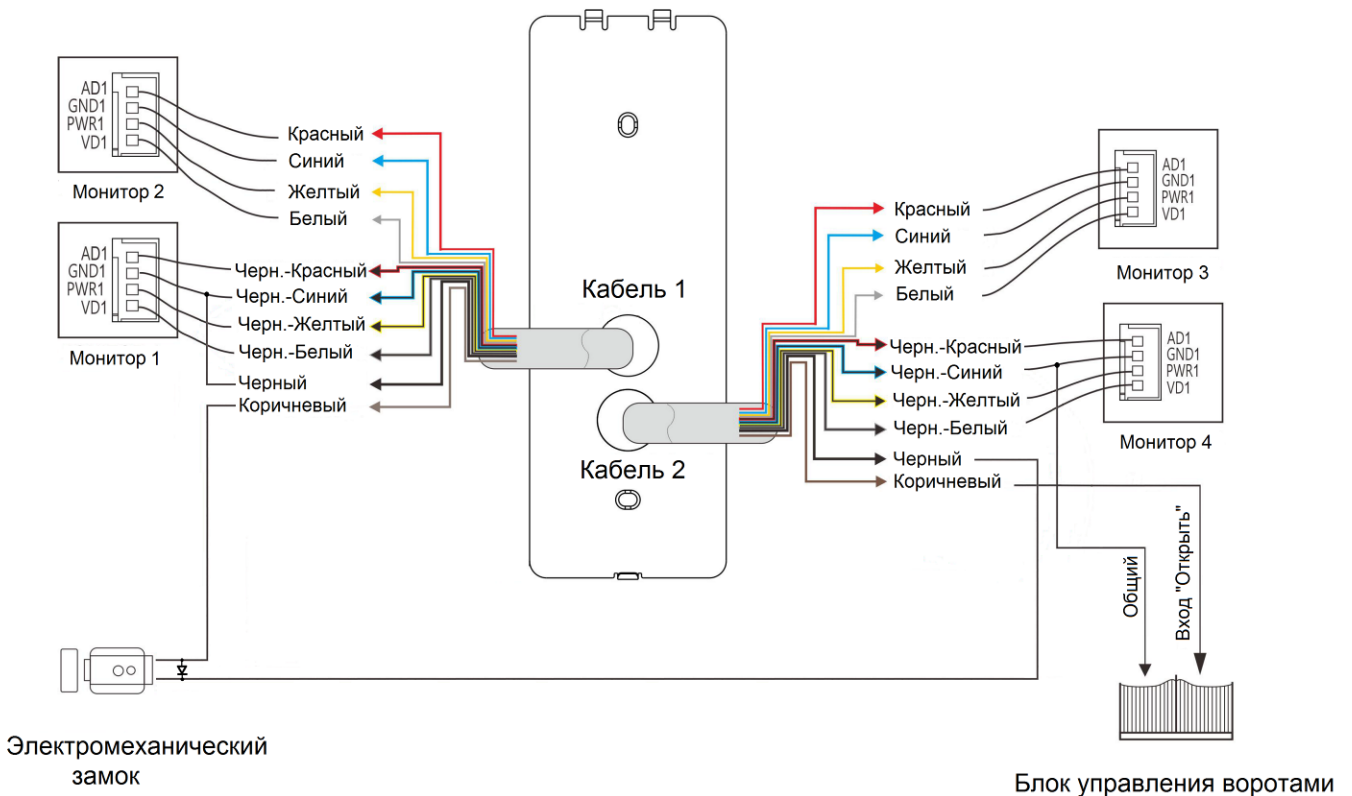


Кабель 2

Цвет	Назначение	Подключение
Красный	Аудио 3	Аудио вход Монитора 3
Синий	Общий 3	Общий Монитора 3
Желтый	Питание 3	Питание от Монитора 3
Белый	Видео 3	Вход видео Монитора 3
Черно-Красный	Аудио 4	Аудио вход Монитора 4
Черно-Синий*	Общий 4	Общий Монитора 4
Черно-Желтый	Питание 4	Питание от Монитора 4
Черно-Белый	Видео 4	Вход видео Монитора 4
Черный*	+ Замка	Подключение электромеханического замка без БП (импульсный выход) (см. схему подключения замков)
Коричневый*	Нормально открытый контакт 2	Подключение входа «Открыть» блока управления воротами

Внимание: в 2-х абонентской панели в кабеле 2 присутствуют только провода, помеченные *.

Схема 1 Подключение блока управления воротами и электромеханического замка без использования блока питания.



Внимание: При такой схеме подключения без использования блока питания черный провод в кабеле 1 должен быть подключен к общему проводу панели.

Без использования блока питания могут работать только нормально закрытые импульсные электромеханические замки (защелки) с напряжением питания 12В.



Схема 2 Подключение электромеханического замка с использованием блока питания и блока управления воротами.

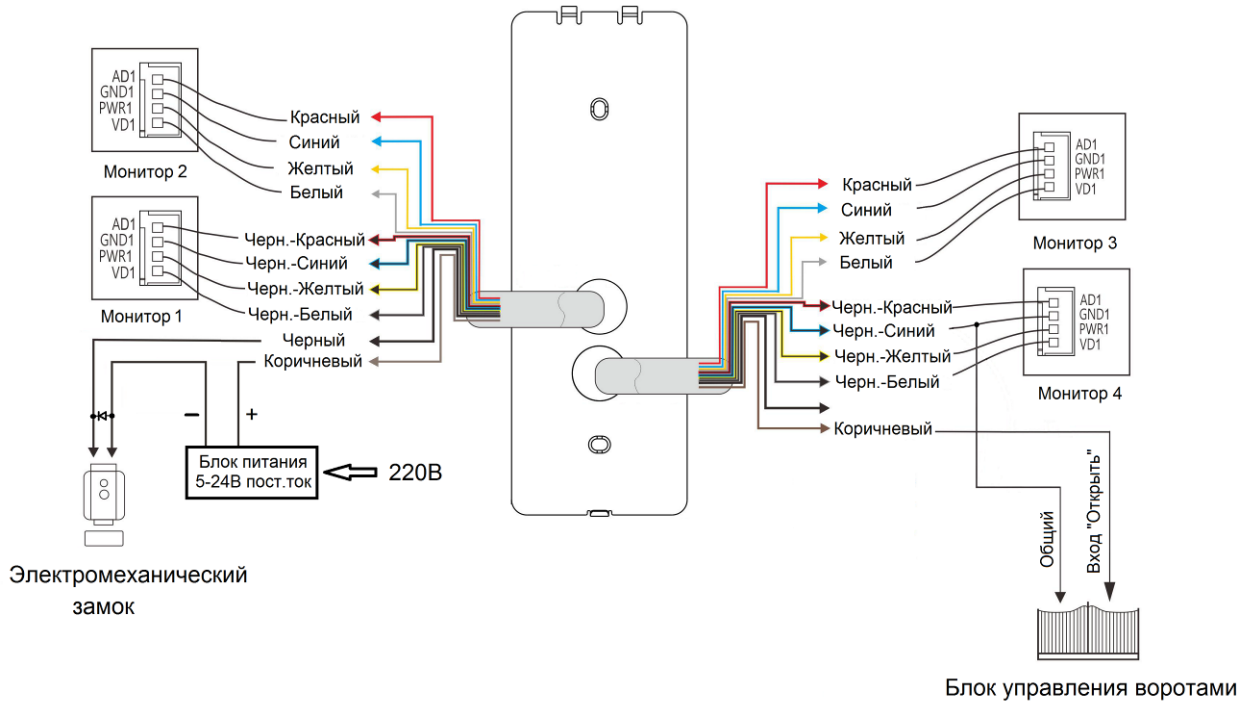
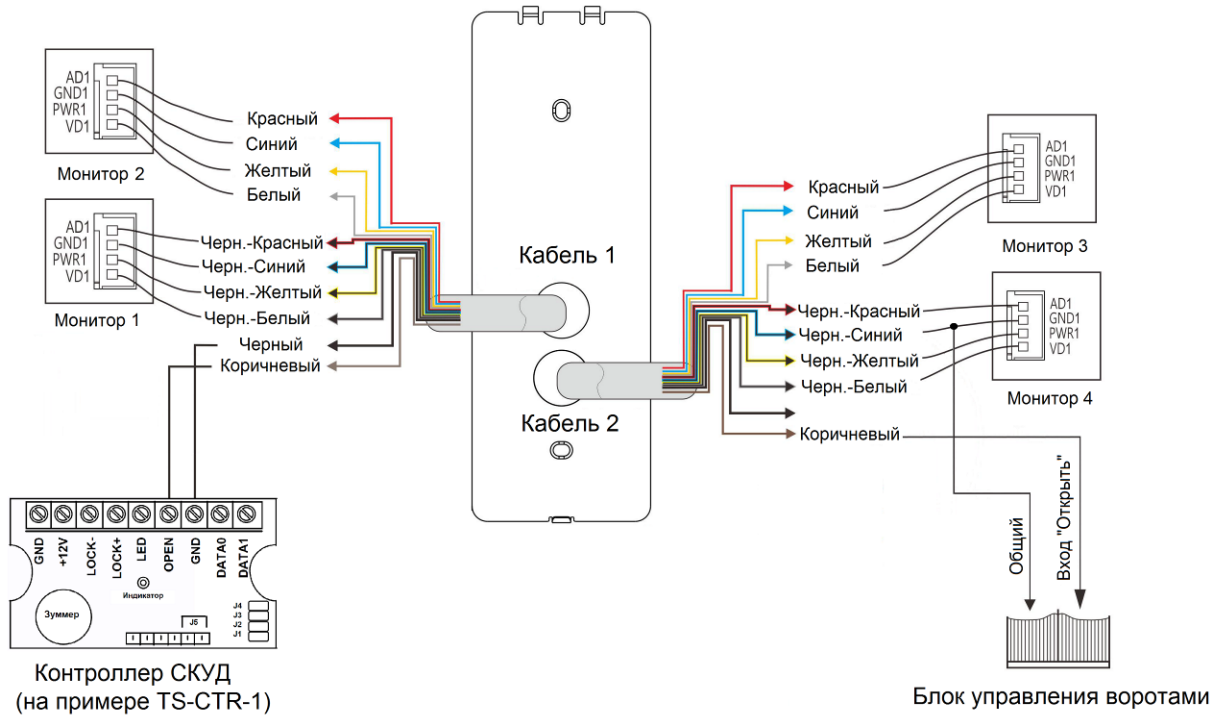


Схема 3 Подключение контроллера СКУД и блока управления воротами.



Внимание: При подключении к контроллеру СКУД выход управления замком должен быть подключен на вход кнопки открывания двери контроллера, при этом напряжение на входе кнопки должно быть не менее 4,5В. Если напряжение ниже, следует установить промежуточное реле, подключив его обмотку по схеме 1 как электромеханический замок.

Замечания по подключению вызывной панели

Внимание:

- Во избежание неправильной работы и повреждения устройств внимательно изучите руководства по установке и подключению монитора и панели.
- Не включайте питание монитора, пока не будут выполнены все соединения. При подключении всех устройств необходимо соблюдать полярность.
- Для исключения помех и искажений аудио и видеосигналов для подключения вызывных панелей рекомендуется использовать кабель типа КВК 2x0,75 кв. мм или аналогичный с медными жилами и оплеткой. Не рекомендуется применять шнуры ШВЭВ 3x0,12 кв.мм, ШГЭС 4x0,08 кв.мм. или аналогичные ввиду их малого сечения.
- Экран коаксиального кабеля должен быть подключен к общему проводу.
- Использование кабелей типа UTP/FTP, КСПВ или аналогичных, не предназначенных для передачи видеосигнала, может привести к помехам на изображении, а так же к односторонней слышимости из-за взаимопроникновения сигналов.
- При использовании вызывных панелей или блоков сопряжения разных производителей или серий подключение **должно производиться по назначению сигналов, а не по цветам проводов**, т.к. разные производители используют разные цветовые схемы.
- Для питания замка следует предусматривать отдельный кабель с сечением, соответствующим току потребления замка.
- В панели установлено полупроводниковое реле. Для нормальной работы реле к черному и коричневому проводу кабеля 1 должно быть приложено напряжение не ниже 4,5 вольт. При проверке реле тестером, имеющим малое рабочее напряжение, может не отображаться замыкание контактов. Для подключения к контроллерам, имеющим напряжение 3,3В на контактах кнопки «выход» (например: Perco, Sigur, Эра, Ruscgard), необходимо использовать промежуточное механическое реле на 12В, подключив его обмотку как обмотку замка (см. схему 1), а нормально-открытые контакты реле подключить на вход кнопки выход контроллера.
- При использовании импульсного электромеханического замка не требуется отдельный блок питания, в панель встроены накопитель электрического заряда (конденсатор 2200мкф) (см. схему 1).
- Подключение блока управления воротами необязательно.
- Управление воротами поддерживается только мониторами серий LILU, Elly, Amelie, LOKI, Tango, Sherlock, Prime, NEO, Stark с прошивками, вышедшими в 2017г. и позже.




- При подключении к панели блока управления воротами необходимо **обязательно** соблюдать полярность. Выход управления воротами является слаботочным (5мА) и не может быть использован для управления сильноточными цепями без промежуточного реле.
- Мониторы других производителей могут иметь несовместимость с вызывной панелью по аудиоканалу, что может приводить к появлению самовозбуждения, односторонней слышимости или отсутствию открывания замка. Неработоспособность изделий Tantos с оборудованием других брендов не является гарантийным случаем.

Настройка работы выхода управления воротами

Для разрешения работы выхода управления воротами и установки времени его работы, необходимо войти в инженерное меню монитора.

Для этого:



- Включите монитор и, во время появления логотипа или приветствия «Добро пожаловать», нажмите и удерживайте до появления инженерного меню:
 - кнопку открывания замка для мониторов серий LILU, Elly, Amelie, LOKI, Tango, Sherlock, Prime, Stark
 - кнопку «Домой» для мониторов серии NEO.
- Установите необходимое время работы выхода в пункте «Время работы доп. реле».
- **Важно:** Установите в пункте «Режим работы доп. реле» значение 2.
- Выйдите из инженерных настроек, нажав кнопку  или «Домой».

После автоматической перезагрузки монитора изменится работа кнопки открывания двери или внешний вид панели инструментов у мониторов с сенсорным экраном.

- У мониторов с кнопочным управлением, при нажатии на кнопку открывания замка, в правом верхнем углу экрана будет появляться изображение 2-х ключей выбора канала управления

исполнительным устройством  .

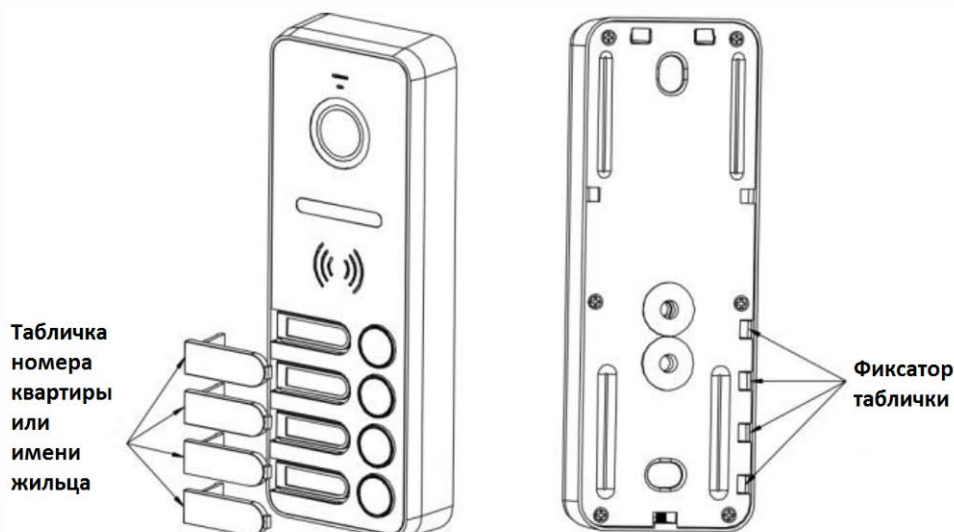
Ключ 1 – управление замком калитки, ключ 2 – управление воротами. Красным цветом подсвечивается активный ключ. Для переключения на другой ключ нажмите стрелку или используйте джойстик. У мониторов с сенсорным экраном внизу панели инструментов появится

стилизованное изображение замка и ворот  .



Таблички номеров квартир

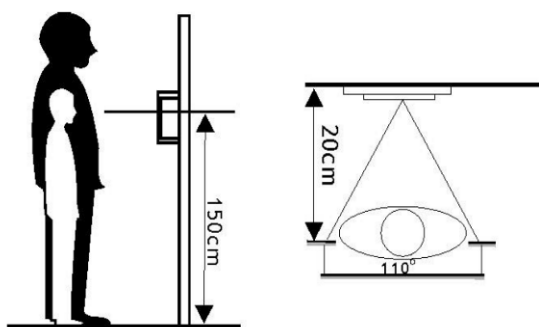
Внимание: Нумерация кнопок идет снизу вверх. Снять табличку можно только при не закрепленной на кронштейне панели.



Перед установкой панели рекомендуется заполнить таблички с номерами квартир или именем жильца (названием офиса). Для этого необходимо проделать следующее:

1. Тонкой отверткой нажать на фиксатор на задней части панели и вытащить табличку из гнезда на передней панели.
2. Написать номер квартиры или имя жильца на бумажном вкладыше.
3. Вставить вкладыш в табличку.
4. Вставить табличку в панель до защелкивания фиксатора.

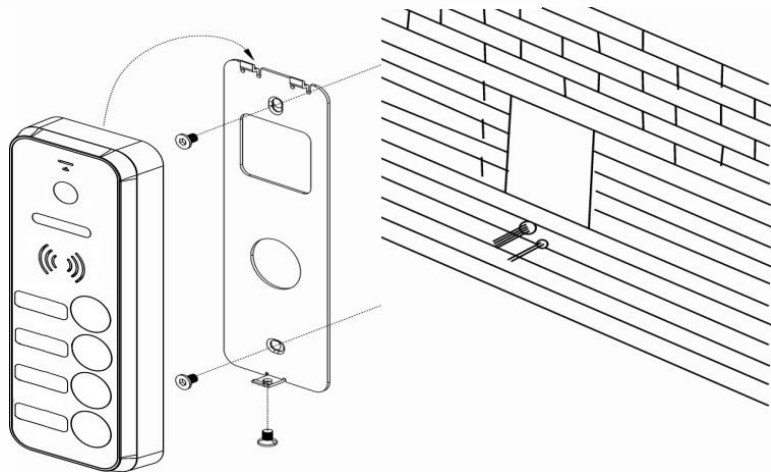
Установка вызывной панели



1. Выберите подходящее место установки вызывной панели. При выборе места установки избегайте возможности попадания прямого солнечного света или встречного освещения на видеокамеру.
2. По возможности не устанавливайте вызывную панель без защиты ее от атмосферных осадков, т.к. в противном случае панель утратит привлекательный внешний вид.
3. Рекомендуемая высота установки составляет 1,3-1,5 метра от пола, но может быть изменена по желанию пользователя.

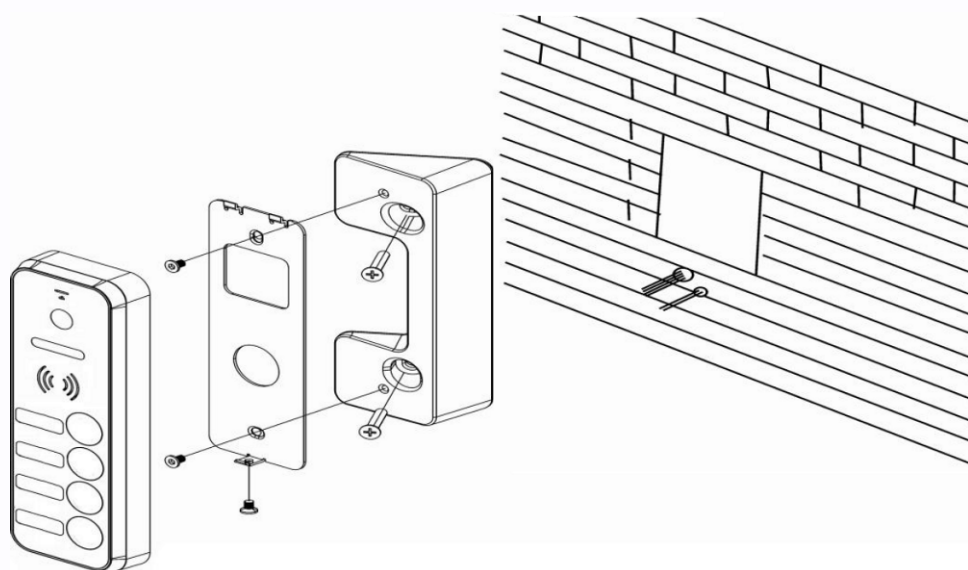


Пример установки вызывной панели на стену



1. Просверлите в стене отверстия под кабели и крепеж кронштейна на нужной высоте.
2. Закрепите кронштейн на стене с помощью шурупов.
3. Подключите кабели от монитора и замка к проводам вызывной панели.
4. Установите панель на кронштейн и закрепите ее фиксирующим винтом в нижней части.

Пример установки вызывной панели на угловой кронштейн



1. Просверлите в стене отверстия под кабели и крепеж углового кронштейна на нужной высоте.
2. Закрепите угловой кронштейн на стене с помощью шурупов.
3. Установите основной кронштейн на угловой кронштейн.
4. Подключите кабели от монитора и замка к проводам вызывной панели.
5. Установите панель на кронштейн и закрепите ее фиксирующим винтом в нижней части.

Внимание: Не включайте питание монитора, пока не будут выполнены все соединения.



Эксплуатация вызывной панели

Вызов абонента: Для вызова абонента посетителю необходимо нажать кнопку вызова на панели. После ответа абонентом возможно ведение переговоров абонента с посетителем. В панели используется полудуплексный режим передачи голоса, т.е. в единицу времени звук передается только в одной сторону, переключение направления передачи голоса осуществляется автоматически.

Открывание замка двери с помощью монитора: Для открывания двери нажмите соответствующую кнопку на мониторе.

Примечание: Не все мониторы имеют возможность открывания двери без снятия трубки.

Внимание: При просмотре видеокамеры панели включается подсветка кнопки, может включиться подсветка видеокамеры, возможно появление щелчка из-за переходных процессов усилителя, а так же небольшого шума усилителя. Эти явления не являются неисправностью.

Основные технические характеристики

Угол обзора	110 градусов
Разрешение видеокамеры	800TVL
Формат видеосигнала	CVBS (PAL)
Подсветка	Белая, светодиодная, дистанция не менее 0,6м
Питание	10-15 В пост. тока, потребление: 2,5 Вт
Потребление:	не более 2,5 Вт
Параметры электронного реле замка	5-24В пост. тока / не более 4 А
Параметры выхода управления воротами	Не более 30В пост. тока / не более 5 мА
Рабочая температура	-30 +60 град. С
Класс защиты	IP65
Размеры:	151 x 54,5 x 21,5 мм

*Содержание драгоценных материалов: не требует учёта при хранении, списании и утилизации.

Правила хранения и транспортировки

Хранение изделия в потребительской таре должно соответствовать условиям хранения 1 по ГОСТ 15150-69. В помещениях для хранения изделия не должно быть паров кислот, щёлочи, агрессивных газов и других вредных примесей, вызывающих коррозию.

Устройства в транспортной таре перевозятся любым видом крытых транспортных средств (в железнодорожных вагонах, закрытых автомашинах, трюмах и отсеках судов, герметизированных



отапливаемых отсеках самолетов и т.д.) в соответствии с требованиями действующих нормативных документов.

Утилизация

Изделие утилизировать как бытовую технику без принятия специальных мер защиты окружающей среды.

Техническое обслуживание

Техническое обслуживание изделия должно проводиться не реже одного раза в год.

Ежегодные работы по техническому обслуживанию включают:

- а) проверку работоспособности изделия, согласно инструкции по монтажу;
- б) проверку целостности корпуса изделия, надёжности креплений, контактных соединений;
- в) очистку корпуса изделия от пыли и грязи.

Гарантийные обязательства

Изготовитель гарантирует соответствие изделия требованиям эксплуатационной документации при соблюдении потребителем правил транспортирования, хранения, монтажа и эксплуатации.

Средний срок службы изделия – не менее 5 лет.

Гарантийный срок эксплуатации – 12 месяцев с даты приобретения.

При отсутствии документа, подтверждающего факт приобретения, гарантийный срок исчисляется от даты производства.

Год и месяц производства указан в серийном номере устройства.

Сведения о сертификации

Изделие соответствует требованиям технических регламентов Таможенного союза ТР ТС 020/2011 и ТР ТС 004/2011.

Сделано в Китае.

Изготовитель:

Гонконг Еалинк Технолоджи, ЛТД. Город Шеньчжэн, район Лунган, улица Бантиан, Гэлэкси Уорлд Тауэр Ф, этаж 21

Импортер:

ООО "Логист", 109156, Г. Москва, ул. Саранская, дом 4/24, помещение XV, офис 2.

Тел.: (495) 739-22-83, <http://www.tantos.pro>, E-mail: info@tantos.pro.

Параметры и характеристики изделия могут меняться без предварительного уведомления. Актуальные версии инструкций смотрите на сайте www.tantos.pro на странице изделия.

